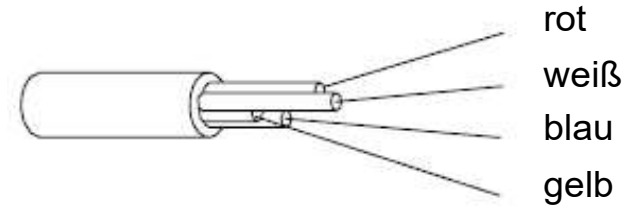
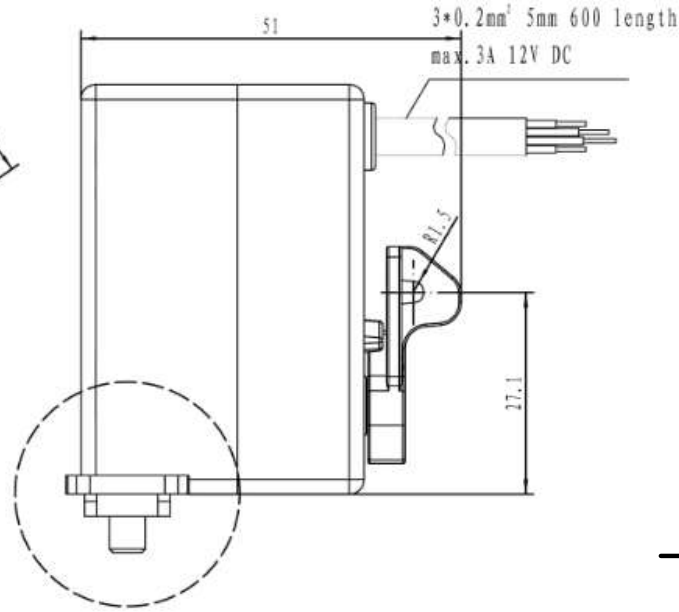
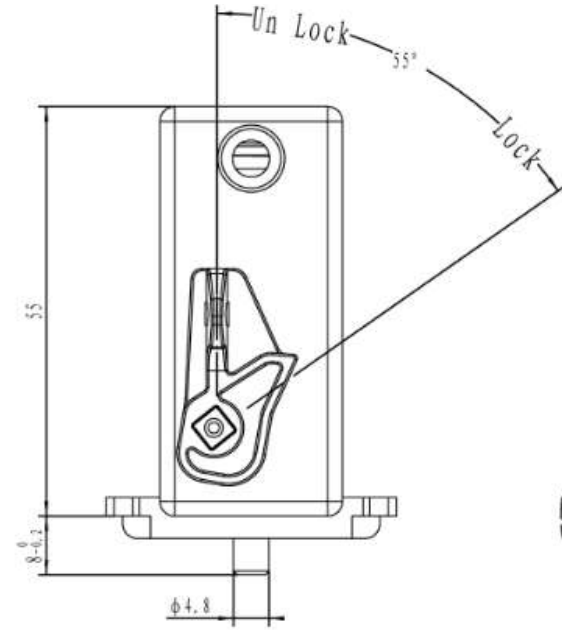
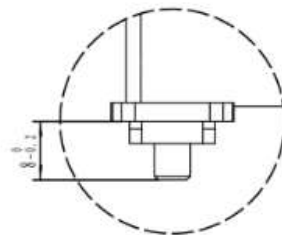
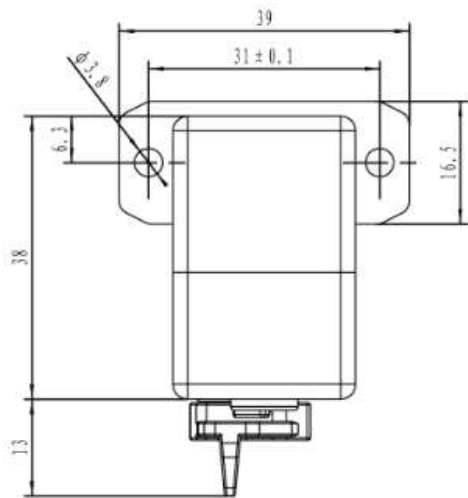


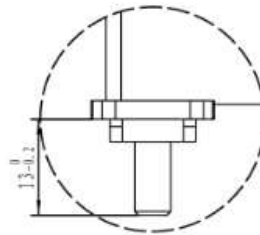
manuelle Entriegelung



	Aktuator		Kontrollkontakt	
	rot	blau	weiß	gelb
Position 1 (auf)	0V	12V		
Position 2 (zu)	12V	0V		

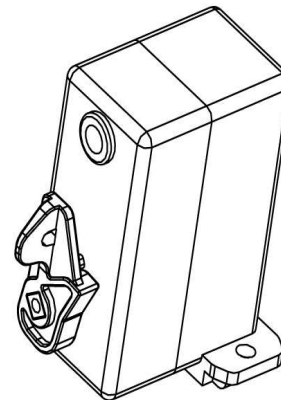


Position 1 (auf)



Position 2 (zu)

Achtung!
Die Steckverriegelung darf nur kurzzeitig für die Dauer des Schaltvorgangs bestromt werden.



Title Steckverriegelung senkrecht			
Author R. Tornar evalbo			
File S:\Arti ... Steckverriegelung senkrecht.dsn			Document
Revision 1.1	Date 25.07.2024	Sheets 1 of 1	